

开关电器类

HY23系列 倒顺开关



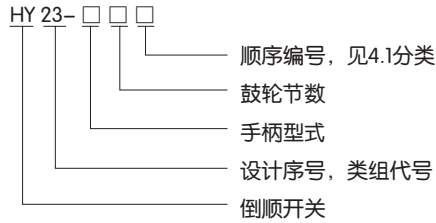
1 适用范围

HY23系列代替HZ23系列组合开关适用于交流50Hz(60Hz)电压380V电路中，作为电源引入开关，或作为控制操作频率，每小时不大于300次的三相鼠笼式感应电动机用。

HY23倒顺开关是HZ23的换代新产品。

符合标准：GB 14048.3, IEC 60497-3。

2 型号及含义



3 主要参数及技术性能

型号	额定电流(A)	控制电动机(kW)	
HY23-131	20	220V	380V
HY23-132	20		
HY23-133	20	2.2	3
HY23-134	20		

4 其它

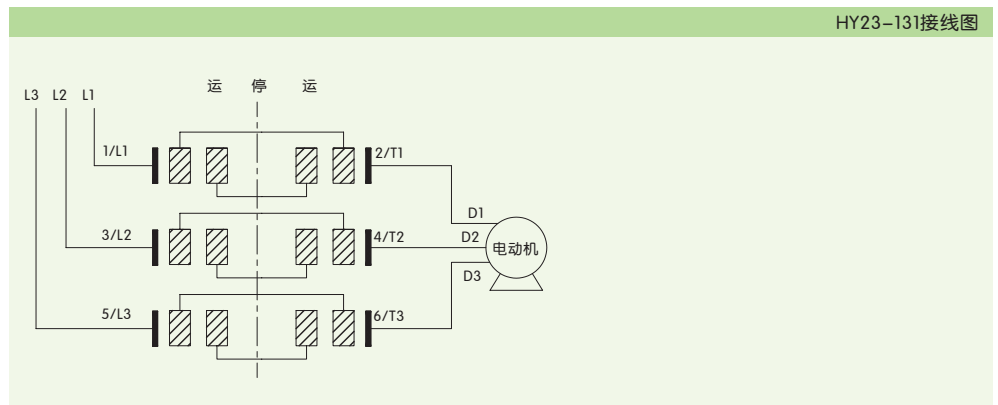
4.1 分类

型号	结构形式	罩壳	面板	用途
HY23-131	标准	有	-	电源引入开关控制电动机启动、停止
HY23-132	标准	有	-	电源引入开关控制电动机倒、顺、停
HY23-133	标准	-	-	电源引入开关控制电动机倒、顺、停
HY23-134	标准	-	-	电源引入开关分相控制

4.2 操作性能试验电路参数

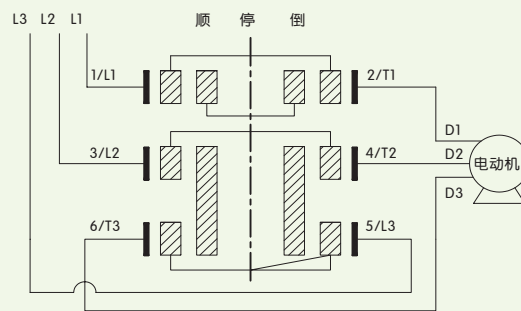
使用类别	通断条件					操作循环次数		
	Ic/Ie	Ur/Ue	COS φ	通断时间	间隔时间	空载	有载	总次数
AC-22A	1	1	0.8	0.05	30	8500	1500	10000
AC-3	2	1.05	0.45	0.05	10	4900	1000	6000
AC-4	6	1.05	0.45	0.05	20	100		

HY23-131接线图

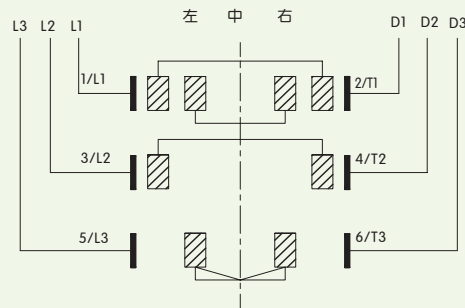


开关电器类

HY23-132、HY23-133接线图



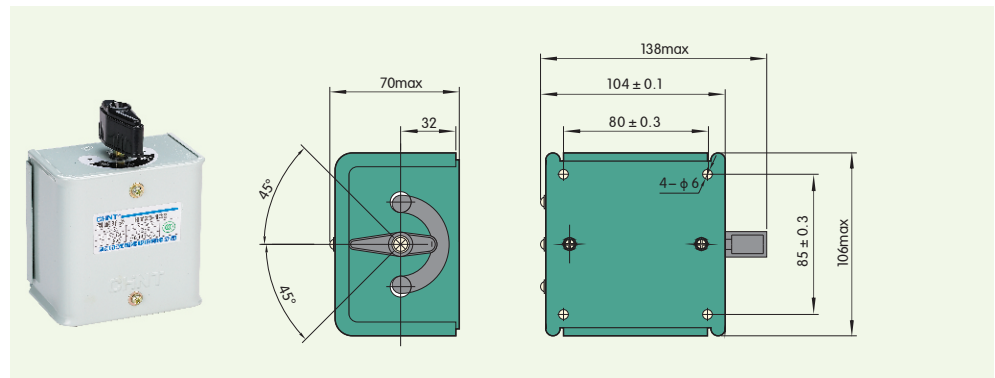
HY23-134接线图



HY23-134通断表

	左	中	右
1/L1-2/T1	x		x
3/L2-4/T2		x	
5/L3-6/T3	x		

5 外形及安装尺寸



6 订货须知

用户订货时，采用开关的完整型号进行订货。

例如：订货倒顺开关HY23，控制电动机倒顺停，有外壳 10台。

订货代号：HY23-132 10台。